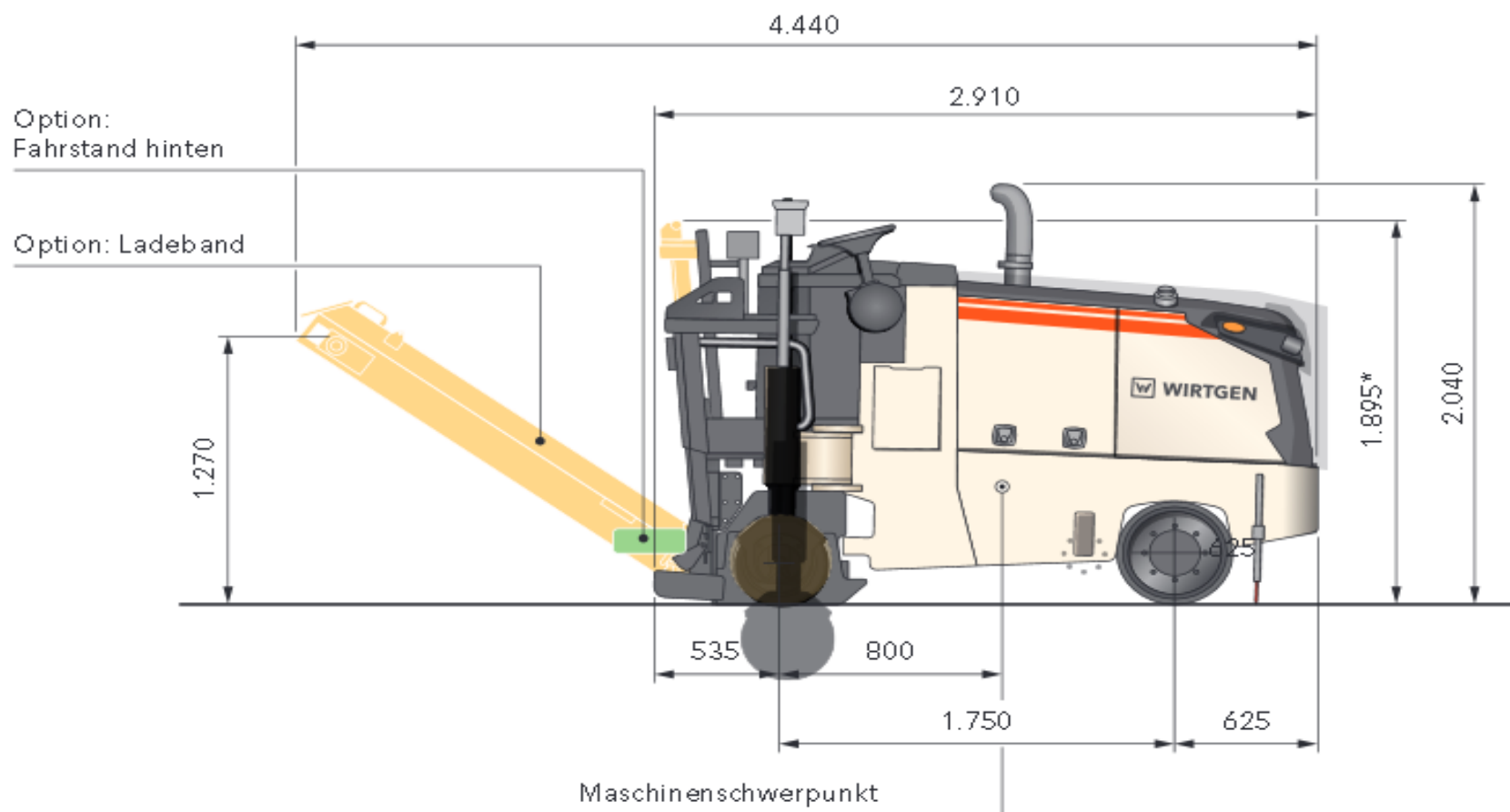
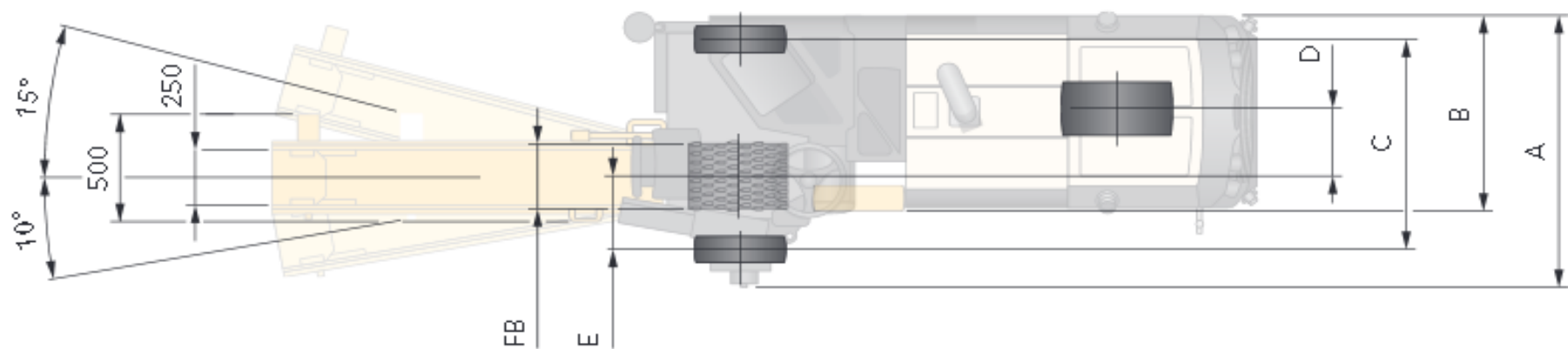


Leistungsklasse W 35 Ri

Technische Daten

Fräsbreite:	35 cm
Frästiefe max.	11 cm
Maximalleistung	45 kW / 61 PS
Betriebsgewicht CE	ca. 4,5 to
Wassertank	275 Liter





	A	B	C	D	E	FB
Standard FB350	1.200	900	945	310	295	350
Option FB500	1.350	900	1.095	385	370	500