

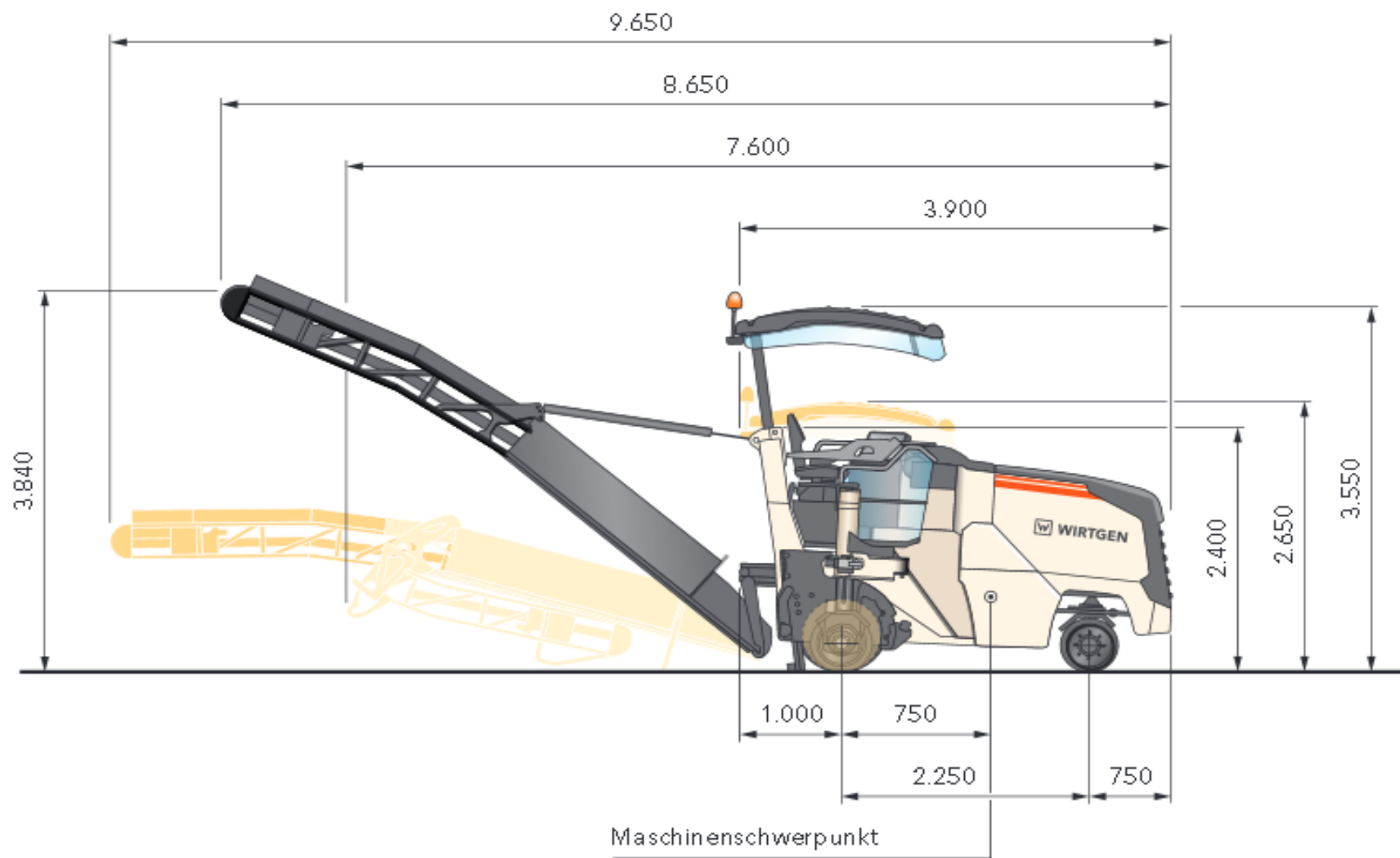
Frässervice
Max-Eyth-Straße 34
72649 Wolfschlugen

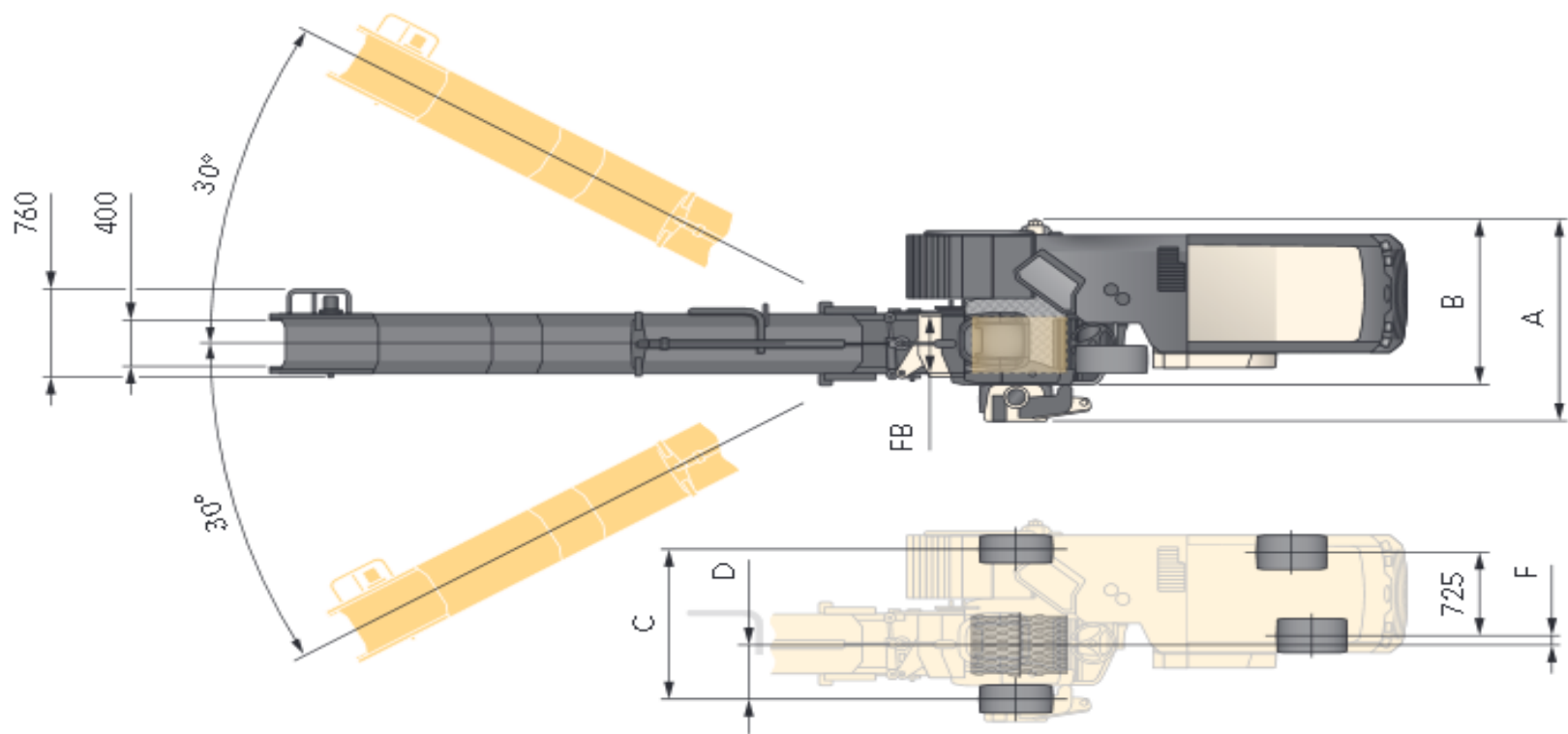
Telefon: 07022 / 959 200
Telefax: 07022 / 959 750
Email: info@drexler-fraesen.de
Homepage: www.drexler-fraesen.de

Leistungsklasse W 50 Ri

Technische Daten

Fräsbreite:	50 cm
Frästiefe max.	21 cm
Maximalleistung	105 kW / 143 PS
Betriebsgewicht CE	ca. 7,8 to
Wassertank	600 Liter





	A	B	C	D	E	F	FB
W 50 R/W 50 Ri	1.640	1.350	1.296	435	435	80	500
W 60 R/W 60 Ri	1.760	1.430	1.416	485	485	130	600